

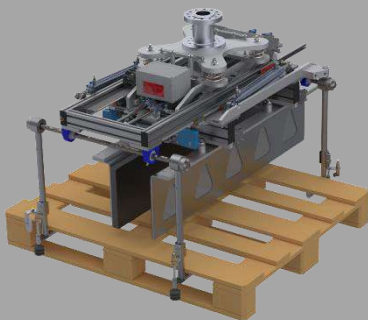


CONSTRUCTEUR D'EQUIPEMENTS POUR L'INDUSTRIE
MACHINES SPECIALES - ROBOTIQUE – OUTILLAGES - POSTES DE TRAVAIL

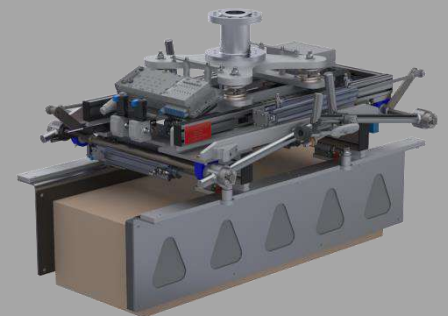
PALETTISATION ROBOTISEE



- Applications de palettisation robotisée sur-mesure et clé en mains pour toutes industries
- Préhenseurs multifonctions pour prise de cartons, de caisses, de boîtes, d'intercalaires, de palettes, ...
- Fonctionnalité de préhension mécanique par pincement, par griffes, par plateaux, par le vide, ...
- Fonctionnalités associées :
 - Robot conventionnel ou cobotique
 - Transitique (convoyeurs, tables d'entrée, AGV-AMR, ...)
 - Magasin de palettes et d'intercalaires
 - Protection matérielle (grillage, vitrage, panneaux pleins, ...)
 - Protection immatérielle (BI)
 - Armoire électrique équipée
 - IHM ergonomique



Des applications de palettisation de fin de ligne flexibles et adaptées à votre juste besoin



Nos principaux atouts

Automatisation, productivité et polyvalence



Nous adaptons notre standard à vos contraintes industrielles

CONSULTEZ-NOUS !

SARL MT CONCEPT
 1, rue Louis Lumière
 ZAC de La Petit Madeleine
 44980 Sainte Luce sur Loire

☎ : 09 81 98 55 00

e-mail : info@mtconcept.fr
<http://www.mtconcept.fr>