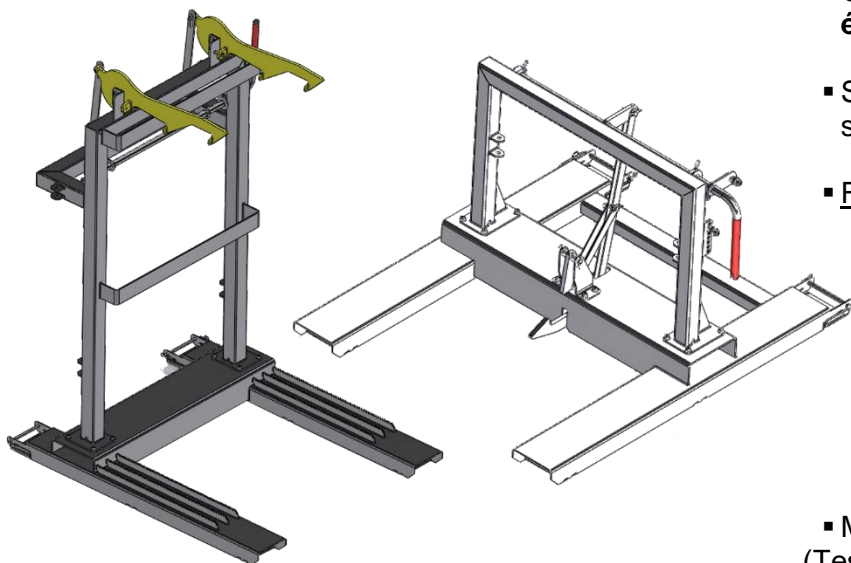




CONSTRUCTEUR D'EQUIPEMENTS POUR L'INDUSTRIE
MACHINES SPECIALES - ROBOTIQUE - OUTILLAGES - POSTES DE TRAVAIL

OUTILLAGES DE MANUTENTION



- **Outillages de manutention pour chariots élévateurs** avec adaptation directe sur fourches

- Sécurité par brochage manuel au tablier ou sur les fourches

- Fonctions diverses associées

Manutention de charges spéciales

Adaptation aux spécificités de la charge

Sécurité complémentaire de la charge (bridage, anti basculement mécanique, pare-buffle, ...)

Pilotage déportée d'accessoires et/ou de fonctions pour le cariste

- Matériels éprouvés par organisme agréé (Tests d'aptitude à l'emploi)



Ossature en acier mécano-soudé et galvanisé

Conception robuste

Pilotage manuel déporté



Nos principaux atouts

Sécurisation de la charge contre les risques de basculement durant les phases de manutention

Conception robuste avec une grande facilité de mise en place et d'exploitation



Nous adaptons notre standard à vos contraintes industrielles

CONSULTEZ-NOUS !

SARL MT CONCEPT
 1, rue Louis Lumière
 ZAC de La Petit Madeleine
 44980 Sainte Luce sur Loire

☎ : 09 81 98 55 00

e-mail : info@mtconcept.fr
[http: www.mtconcept.fr](http://www.mtconcept.fr)